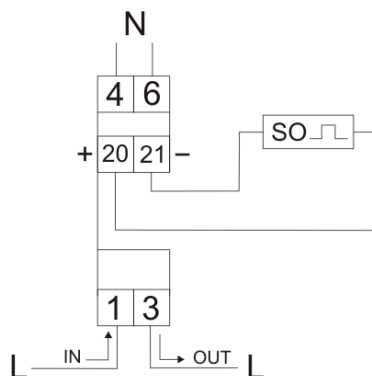


Serie måler kWh måler LE-01 analog



Funksjon

LE-01 er en direkte måler for enfas 230VAC anlegg (IT, TT og TN nett)

Et spesiell elektronisk system som ved hjelp av strømmen som går igjennom måleren og spenningspulser som genereres i forhold til strømforbruket. Energiforbruk indikeres med en blinkende LED. Antallet pulser omdannes til energitilførsel, og forbruket vises ved hjelp av et mekanisk telleverk. Verdien for det siste røde tallet på telleverket er 1/10 kWh (dvs 100 Wh).

Pulsutgang

Serie måleren har en puls utgang SO + - SO. Dette gjør at du kan koble til en annen puls-leser (SO) via pulser generert av LE-01.

Spesifikasjoner

| | |
|--------------------------------|------------------------|
| Referanse spenning | 230VAC \pm 30 % |
| Maks strøm | 45A |
| Minimum strøm | 0,02A |
| Nøyaktighet (ihht IEC61036) | Klasse 1 |
| Strømforbruk | < 8VA; < 0,4W |
| Telle område | 0 – 99999,9 |
| Telleverk | Mekanisk |
| Pulser | 1000/kWh (1wh/puls) |
| Indikasjon | Rød LED |
| SO + SO - puls utgang | Åpen |
| SO + SO – tilkoblings spenning | < 27VDC |
| SO + SO – tilkoblings strøm | < 27mA |
| SO + SO – pulser | 1000/kWh (1wh/puls) |
| SO + SO – puls lengde | 90ms |
| Kabel/ledning | Maks 6 mm ² |
| Mål | 1 modul (18mm) |
| Montasje | Std DIN skinne TH35. |
| Arbeidstemperatur | - 20 til + 55°C |
| IP grad | IP20 |

| Type | Tekst | Elnr |
|-------|--------------------------------------|---------|
| LE-01 | Serie måler 1 fas, analogt telleverk | 8200910 |